

**WALTHER**  
**P5**

Technische Änderungen vorbehalten  
Technical changes reserved  
Modifications techniques réservées  
Con reserva de modificaciones técnicas

2455099 · S · 06-90 · 1,0 · 3 Printed in West Germany

CARL WALTHER GMBH · 7900 ULM · SPORTWAFFENFABRIK  
Postfach 4325 · Telefon (0731) 1539-0 · Telex 07 12 628



**WALTHER**  
**P5**



Bedienungsanleitung

## Wichtige Hinweise über den Umgang mit Waffen

Gehen Sie davon aus, daß auch die sicherste Waffe durch unsachgemäßen Umgang für Sie und andere gefährlich werden kann.

Machen Sie sich zuerst an Hand der Bedienungsanleitung mit der Funktion und Handhabung der Waffe vertraut.

Gehen Sie auch mit der ungeladenen Waffe so um, als wenn sie geladen wäre.

**Beachten Sie stets: Keinen Finger am Abzug, außer zur gewollten Schußabgabe.**

**Halten Sie die Waffe immer so, daß Sie und Unbeteiligte nicht gefährdet sind.**

Wenden Sie bei der Bedienung, beim Zerlegen und beim Zusammenbau nie Gewalt an.

Sicherheit ist nur gewährleistet, solange sich die Waffe in einwandfreiem Zustand befindet.

Unsachgemäße Handhabung und mangelnde Pflege können die Funktion und Sicherheit der Waffe beeinträchtigen.

Beachten Sie, daß die Waffe bei Einwirkungen von außen, z. B. Korrosion, Herunterfallen usw. von einem Fachmann durchgeprüft werden muß.

Unsachgemäße Eingriffe in den Mechanismus, durch Gewalt hervorgerufene Beschädigungen und Veränderungen durch Dritte entbinden den Hersteller von jeglichen Gewährleistungsansprüchen. Arbeiten an Waffen dürfen nur von autorisierten Fachleuten vorgenommen werden.

## Caution: Handling of Firearms

Never forget that even the safest weapon can be a danger to you and others if not handled correctly. Before handling any weapon, first thoroughly familiarize yourself with its functions and handling procedure by carefully reading the instruction manual.

Always handle an unloaded weapon as if it were really loaded.

**Never forget to keep your finger off the trigger until you actually wish to fire a shot.**

**Always handle the weapon in such a manner that neither you nor bystanders are endangered.**

Never use force when using, stripping or assembling the weapon.

Only weapons in perfect working order can be safe weapons.

Incorrect handling and lack of maintenance will impair the functioning and safety of the weapon.

Always have your firearm inspected by a qualified gunsmith if it has suffered from corrosion, dropping or other external damage.

Warranty Claims: the makers of the weapon are dispensed from liability for all claims resulting from unauthorized tampering with any mechanism, damage from using force, or modifications made by third parties. All work on weapons must be done by authorized gunsmiths only.

## Des indications importantes pour le maniement des armes

Veillez prendre en considération qu'aussi l'arme la plus sûre peut devenir dangereuse pour vous et d'autres personnes par un maniement incorrect.

Veillez d'abord vous familiariser avec la fonction et le maniement de l'arme en vertu du manuel d'instructions.

Usez aussi l'arme non-chargée de la manière comme elle était chargée.

**Veillez observer toujours: Pas de doigt à la détente, sauf pour le tir voulu.**

**Tenez l'arme toujours de telle manière que vous et d'autres personnes ne sont pas mis en danger.**

N'usez jamais de force en ce qui concerne la manœuvre, le démontage et le montage.

La sûreté n'est garantie que tant que l'arme est en état irrécusable.

Un maniement incorrect et un entretien incomplet peuvent porter préjudice à la fonction et la sûreté de l'arme.

Veuillez tenir compte du fait que l'arme doit être examinée par un spécialiste s'il y a des influences du dehors, par exemple de la corrosion, ou si l'arme est tombée, etc.

Des opérations incorrectes au mécanisme, des dommages et des modifications provoqués par la force de tiers dispensent le producteur de chaque réclamation de garantie. Des travaux aux armes ne peuvent être faits que par des spécialistes autorisés.

## Importante! Cómo manejar el arma

Tenga en cuenta que aún el arma más segura puede ser peligrosa para Vd. y otros debido a un manejo inadecuado.

En primer lugar debe familiarizarse con el funcionamiento y el manejo del arma mediante las instrucciones de uso.

Aún el arma vacía debe ser tratada como si estuviera cargada.

**Ojo! Nunca tenga un dedo sobre el disparador si no va a disparar.**

**Mantenga el arma de manera que no se ponga Vd. ni a otras personas en peligro.**

Nunca emplee fuerza al manejar, desarmar y montar el arma.

Sólo en un arma que se halla en buen estado queda garantizada la seguridad.

Un manejo inadecuado y descuidado pueden perjudicar la función y la seguridad del arma.

En caso de un incidente imprevisto, por ejemplo corrosión, caída etc., el arma debe ser revisada y probada por un experto.

Una intervención inadecuada en el mecanismo, defectos causados por esfuerzos y modificaciones producidas por terceros desligan al fabricante de toda garantía. Reformas u otros trabajos en las armas deben ser efectuados exclusivamente por expertos.

## Die WALTHER Selbstladepestole Mod. P 5 Kal. 9 mm X 19 Parabellum

ist eine moderne Waffe für den Polizeidienst und die Selbstverteidigung mit einem neuen Bedienungs- und Sicherheitssystem. Sie erfüllt die Bedingungen des Pflichtenheftes der deutschen Polizei.

Die P 5 ist ein starr verriegelter Rückstoßlader mit Durchzugabzug, automatischer Schlagbolzensicherung und Entspanneinrichtung. Das Abzug-, Entspann- und Zündsystem gewährleistet sofortige Schußbereitschaft und Höchstmaß an Zuverlässigkeit und Sicherheit.

Die P 5 besitzt vier unabhängig vom Waffenträger wirkende Sicherungen:

1. Längsarretierung des Schlagbolzens.
2. Ausnehmung in der Schlagfläche des Schlaghebels.
3. Sicherheitsrast am Schlaghebel.
4. Schließsicherung (Unterbrecher).

Nur wenn sich der Verschluss in verriegelter Stellung befindet und der Abzug ganz durchgezogen wird, kann der Schlaghebel auf den Schlagbolzen auftreffen.

Die P 5 ist somit sicher bei Stoß, Fallenlassen und Schnappenlassen des Schlaghebels beim Spannen mit dem Daumen. Auch beim Entspannen mit Hilfe des Bedienungshebels bleiben alle Sicherungen voll wirksam. In geladenem und entspanntem Zustand ist die Waffe durch den Spannabzug sofort feuerbereit.



Die **Einhebelbedienung** für das **Schließen des Verschlusses** und **Entspannen der Waffe** schließt Fehlbedienungen aus.

Die P 5 hat verstellbare breite Balkenkornvisierung mit weißer Farbmarkierung.

**Behandeln und verwahren Sie Ihre Waffe immer so, als wäre sie geladen. Sie werden dann sich und Unbeteiligte nicht gefährden.**

---

#### **The WALTHER model P 5 cal. 9 mm × 19 Parabellum**

a modern pistol for law-enforcement and self-defence, incorporating a new handling and safety system. The weapon fulfills the specifications issued by the W. German police forces for the type.

The P 5 is a locked-breech recoil loader with double-action trigger lockwork, automatic firing pin safety and decocking function. Immediate first-shot potential with optimal dependability are provided by the combined trigger, decocking and striking system.

There are four built-in safety features:

1. Downward retention of the firing pin.
2. Recess in the striking face of the hammer.
3. Hammer safety notch.
4. Locking safety (disconnecter).

The hammer can only strike the firing pin when the slide is in the locked-breech mode and the trigger is pulled completely through.

Hence, the P 5 is safeguarded against impact, dropping or inadvertant hammer tripping when thumb-cocking the weapon. All safeties remain fully effective when the decocking lever is thumbed to decock the system. The double-action pattern provides immediate first-shot potential when the weapon is loaded and decocked.

**One-lever operation for breech-locking and decocking eliminates handling errors.**

The P 5 has adjustable, wide square-notch style sights with white contrast markings.

**Always handle and treat your weapon as through it were loaded to avoid endangering yourself and others.**

#### **Le pistolet automatique WALTHER modèle P 5 calibre 9 mm × 19 Parabellum**

est une arme moderne destinée à la Police et à l'auto-défense et son principe de fonctionnement et d'utilisation répond à une conception nouvelle. Ce pistolet est conforme aux spécifications du cahier des charges établi par la Police Fédérale Allemande.

Le P 5 est une arme se chargeant par recul de la culasse à verrouillage rigide et fonctionnant par pression sur la détente; il comporte une sûreté automatique bloquant le percuteur et un dispositif de désarmement. Le système de détente, de désarmement et de mise à feu garantit une disponibilité au tir immédiate et un maximum de fiabilité et de sécurité.

Le P 5 est doté de quatre sûretés indépendantes du tireur:

1. Blocage du percuteur sur sa course longitudinal.
2. Evidement dans la face avant du chien.
3. Cran du sûreté usiné sur le chien.
4. Sûreté de fermeture de culasse (Interrupteur).

Ce n'est qu'au moment où la culasse est complètement verrouillée et que la détente est tirée totalement en arrière que le chien frappe le percuteur.

De ce fait, le P 5 offre toute sécurité en cas de choc, de chute ou de rebondissement du chien en l'armant avec le pouce. Même lors du désarmement du chien au moyen du levier de manoeuvre, toutes les sûretés gardent leur pleine efficacité. Lorsque la cartouche est dans la chambre et que le chien se trouve en position non armée, l'arme est néanmoins immédiatement prête au tir, il suffit d'actionner à fond la détente (double action).

**La présence d'un levier unique pour la fermeture de la culasse et le désarmement du chien exclut toute erreur de manipulation.**

Le P 5 est pourvu d'un large guidon penté inversé avec un repère de couleur blanche.

**Manipulez et conservez votre arme comme si elle était chargée. Ainsi vous éviterez tout risque pour vous-même et pour les tierces personnes.**

**La pistola de repeticion semi-automatica WALTHER modelo P 5 calibre 9 mm × 19 Parabellum**

es un arma moderna para la policía y defensa personal con un nuevo sistema de manejo y seguridad. Cumple con todos los requisitos de las funciones de la policía alemana.

La P 5 funciona a base de cerrojo de corredera. Los sistemas de disparo, destensión y percusión garantizan la inmediata disposición para el tiro así como la confianza y seguridad para el usuario.

La P 5 dispone de 4 sistemas de seguridad que funcionan automáticamente sin intervención del usuario.

1. Retenida longitudinal de la aguja percutora.
2. Alojamiento en la planicie del martillo percutor.
3. Retenida del martillo de percusión.
4. Seguro de cierre (Interruptor).

Solamente estando presionado el disparador y el cerrojo en su posición delantera puede el martillo impulsar la aguja percutora, haciendo a la P 5 totalmente segura en golpes, caídas o al resbalar el martillo durante la operación de armar la pistola con el pulgar. Todos los seguros conservan su eficacia al bajar el martillo percutor. En posición cargada y con el martillo sin levantar, merced al disparador de doble acción, el arma se halla inmediatamente lista para el disparo.

**Su sistema de palanca única para el cierre de la corredera y destensión del arma excluye toda posibilidad de fallo en el accionamiento.**

La P 5 posee alza y punto de mira de poste graduables y coloreados en blanco.

**Trate y guarde su arma siempre como si estuviera cargada para no exponerse al peligro a si mismo ni a los demas.**

Technische Daten	Technical data	
Kaliber:	Calibre:	9 mm × 19 Parabellum
Funktionssystem:	Mechanical system:	Starr verriegelter Rückstoßlader Locked-breech recoil loader
Verriegelungsart:	Breech-locking mode:	Schwenkriegel Tilted locking piece
Abzugprinzip:	Trigger function:	Spannabzug/Double action
Gesamtmaß der Pistole:	Overall dimensions:	180 × 129 × 32 mm
Rohrlänge:	Barrel length:	90 mm
Visierlänge:	Sight radius:	134 mm
Kornbreite/Kimmenbreite:	Width of sights, front/rear:	3,5/3,9 mm
Griffstück:	Frame:	Leichtmetall/Light metal
Gewicht, ungeladen:	Weight, empty:	ca. 795 g
Gewicht, geladen:	Weight, loaded:	ca. 885 g
Magazinkapazität:	Magazine capacity:	8 Schuß/8 Rounds
Anfangsgeschwindigkeit:*	Muzzle velocity:*	ca. 350 m/s
Anfangsenergie:*	Muzzle energy:*	ca. 500 Joule

**Zubehör: Standard accessories:**

Magazin	Spare magazine
Putzstock	Cleaning rod
Schußbild	Test card
Bedienungsanleitung	Instruction manual

Verpackt in Kunststoffetui      Delivered in a plastic case

\* Mittelwerte mit Serienwaffen

\* Medium values with serial weapons

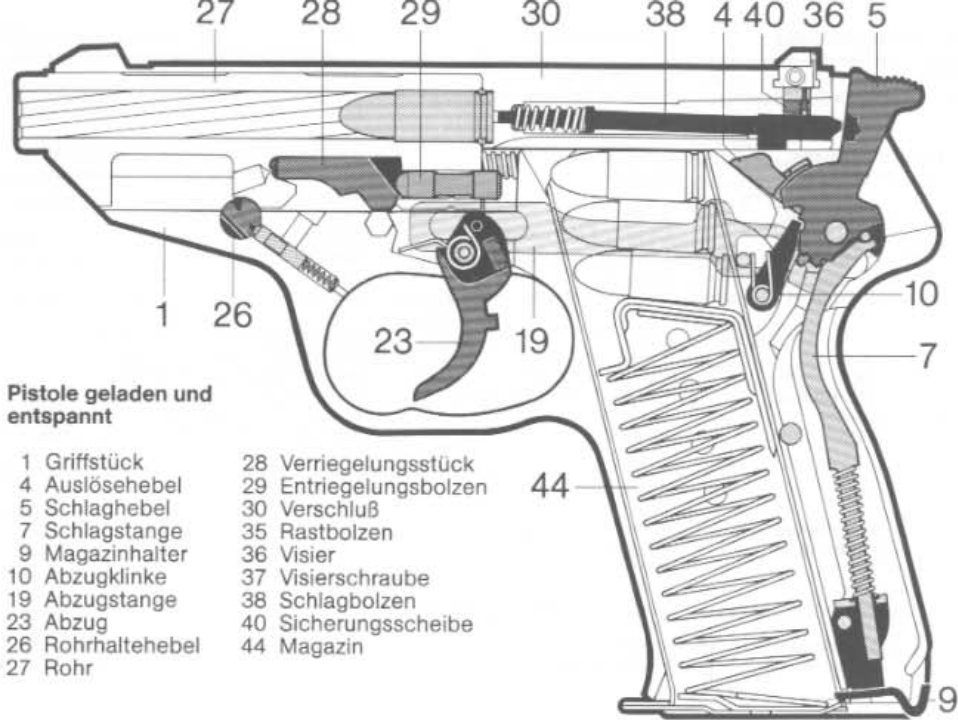
Données techniques	Datos técnicos	
Calibre:	Calibres:	9 mm × 19 Parabellum
Principe de fonctionnement:	Sistema de funcionamiento:	Par recul de la culasse a verrouillage rigide/Cañón Fijo. Carga a base de golpe recuperador
Type de verrouillage:	Sistema de cierre:	Verrou pivotant/Cierre de báscula
Système de détente:	Disparo:	Double et simple action/Disparador doble accion
Dimensions hors tout:	Medida total:	180 × 129 × 32 mm
Longueur du canon:	Longitud del cañón:	90 mm
Longueur de la ligne de mire:	Longitud entre alza y punto de mira:	134 mm
Largeur du guidon et du cran de mire:	Ancho del punto de mire:	3,5/3,9 mm
Carcasse:	Armazón:	Alliage léger/Aleación ligera
Poids, à vide:	Pistola, vacía:	environ 795 g/aprox. 795 gr.
Poids, chargé:	Pistola, cargada:	environ 885 g/aprox. 885 gr.
Capacité du chargeur:	Capacidad del cargador:	8 Cartouches/8 Tiros
Vitesse initiale:*	Velocidad inicial:*	environ 350 m/sec./aprox. 350 m/seg.
Energie initiale:*	Energia inicial:*	environ 500 Joules/aprox. 500 Joule

**Accessoires: Accesorios:**

Chargeur de rechange	Cargador de repuesto
Baquette de nettoyage	Bagueta
Cible	Blanco
Notice d'emploi	Folleto de instrucciones
Emballage en coffret plastiques	Embalaje: Estuche plástico

\* Valeur moyennes avec armes de serie

\* Valores medios con armas fabricadas en serie

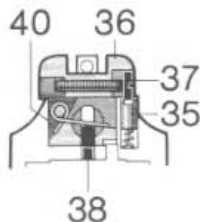


**Pistole geladen und entspannt**

- |                   |                        |
|-------------------|------------------------|
| 1 Griffstück      | 28 Verriegelungsstück  |
| 4 Auslösehebel    | 29 Entriegelungsbolzen |
| 5 Schlaghebel     | 30 Verschluß           |
| 7 Schlagstange    | 35 Rastbolzen          |
| 9 Magazinhalter   | 36 Visier              |
| 10 Abzugklinke    | 37 Visierschraube      |
| 19 Abzugstange    | 38 Schlagbolzen        |
| 23 Abzug          | 40 Sicherungsscheibe   |
| 26 Rohrhaltehebel | 44 Magazin             |
| 27 Rohr           |                        |

**Pistol loaded and decocked**

- |                  |                           |
|------------------|---------------------------|
| 1 Frame          | 28 Locking piece          |
| 4 Trip lever     | 29 Locking pin            |
| 5 Hammer         | 30 Slide assembly         |
| 7 Hammer strut   | 35 Detent                 |
| 9 Magazine catch | 36 Rear sight             |
| 10 Sear          | 37 Sight adjustment screw |
| 19 Trigger bar   | 38 Firing pin             |
| 23 Trigger       | 40 Insert                 |
| 26 Barrel catch  | 44 Magazine               |
| 27 Barrel        |                           |



**Pistolet chargé et desarmé**

- |                           |                                          |
|---------------------------|------------------------------------------|
| 1 Carcasse                | 29 Poussoir du verrou                    |
| 4 Levier de déclenchement | 30 Culasse                               |
| 5 Chien                   | 35 Cliquet pour vis de réglage de hausse |
| 7 Tige de chien           | 36 Hausse                                |
| 9 Arrêtoir du chargeur    | 37 Vis de réglage latéral de la hausse   |
| 10 Gâchette               | 38 Percuteur                             |
| 19 Bielle de gâchette     | 40 Arrêt du percuteur                    |
| 23 Détente                | 44 Chargeur                              |
| 26 Arrêtoir du canon      |                                          |
| 27 Canon                  |                                          |
| 28 Verrou                 |                                          |

**Pistola cargada y en seguro**

- |                         |                                  |                        |
|-------------------------|----------------------------------|------------------------|
| 1 Armazon               | 23 Disparador                    | 35 Pasador de retenida |
| 4 Desamartillador       | 26 Palanca de sujeción del cañón | 36 Alza                |
| 5 Martillo              | 27 Cañón                         | 37 Tornillo del alza   |
| 7 Vástago de martillo   | 28 Resorte de sujeción           | 38 Aguja percutora     |
| 9 Retenida del cargador | 29 Pasador                       | 40 Pieza suplemento    |
| 10 Fiador               | 30 Cerrojo                       | 44 Cargador            |
| 19 Biela del disparador |                                  |                        |



Abb. 1

Abb. 2

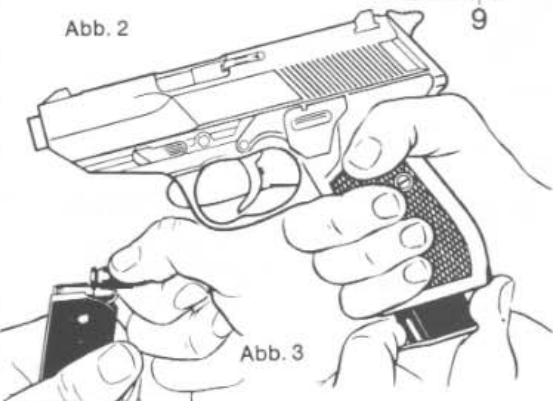


Abb. 3

### Die Bedienungselemente

14 Bedienungshebel mit Doppelfunktion für:

- Schließen des geöffneten Verschlusses
- Entspannen der Waffe

- 17 Fanghebel
- 23 Abzug
- 5 Schlaghebel
- 26 Rohrhaltehebel
- 9 Magazinhalter

### Laden der Pistole

Magazinhalter drücken und Magazin herausnehmen (Abb. 2). Mit dem Bodenrand der Patrone Zubringer oder schon im Magazin befindliche Patronen nach unten drücken und Patrone unter die Magazinlippen schieben (Abb. 3).

Keine Gewalt anwenden. Beschädigte Magazinlippen führen zu Funktionsstörungen und damit zum Ausfall der Waffe.

Beim Entleeren des Magazines Patronen einzeln nach vorn Herausschieben.

### Manual functions

- 14 Dual-function lever for:
  - a) closing the open slide
  - b) decocking the weapon
- 17 Slide catch
- 23 Trigger
- 5 Hammer
- 26 Barrel catch
- 9 Magazine catch

### Loading the pistol

Thumb back the magazine catch and remove the magazine (fig. 2).

Press down the magazine follower, or the top round already inserted, with the case rim and slip the round under the magazine lips (fig. 3).

Do not use force. Damaged magazine lips can cause malfunctions, rendering the weapon useless in an emergency. To empty the magazine, push each round forward and out.

### Éléments de manipulation

- 14 Levier latéral de manoeuvre à double fonction:
  - a) fermeture de la culasse
  - b) désarmement de l'arme
- 17 Levier de retenue de culasse
- 23 Détente
- 5 Chien
- 26 Arrêtoir de canon
- 9 Arrêtoir du chargeur

### Chargement de l'arme

Pousser l'arrêtoir du chargeur, et extraire le chargeur (Fig. 2). Avec le culot d'une cartouche, faire baisser le piston du chargeur ou la cartouche se trouvant dans le chargeur et glisser la nouvelle cartouche entre les lèvres du chargeur (Fig. 3).

Ne pas forcer. Si les lèvres du chargeur sont endommagées, elles peuvent entraîner des défauts de fonctionnement et rendre l'arme inutilisable. Pour vider le chargeur, pousser les cartouches en avant, l'une après l'autre.

### Piezas de funcionamiento

- 17 Palanca de retenida
- 23 Disparador
- 5 Martillo
- 26 Palanca sujeción del cañón
- 9 Retenida del cargador

### Cargar la pistola

Presionar la retenida del cargador y extraer el cargador (Ilustr. 2).

Apretar hacia dentro con el reborde del cartucho elevador del cargador o el cartucho que ya se encuentra dentro del mismo y deslizar el cartucho por dentro de los labios de sujeción del cargador (Ilustr. 3).

No emplear violencia. Si se dañan los labios de sujeción del cargador, se pueden producir irregularidades de funcionamiento e inutilización del arma.

Para vaciar el cargador, socar los cartuchos uno a uno empujándolos hacia adelante.



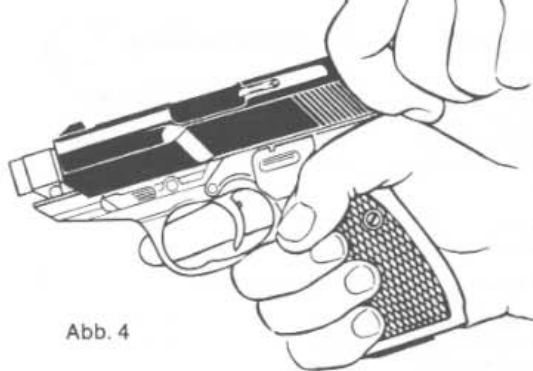


Abb. 4

#### Einführen der ersten Patrone in das Rohr

Gefülltes Magazin in die Pistole einschieben. Waffe in die Schießhand nehmen und dabei schräg nach unten halten. Mit der freien Hand Verschuß ganz zurückziehen und loslassen. Der Verschuß schnell nach vorn, die erste Patrone wird in das Rohr eingeführt, der Schlaghebel ist gespannt.

**Achtung! Keinen Finger am Abzug, Sicherheit beachten, die Pistole ist feuerbereit.**

Wird nicht sofort geschossen, Pistole durch Betätigung des Bedienungshebels 14 entspannen.

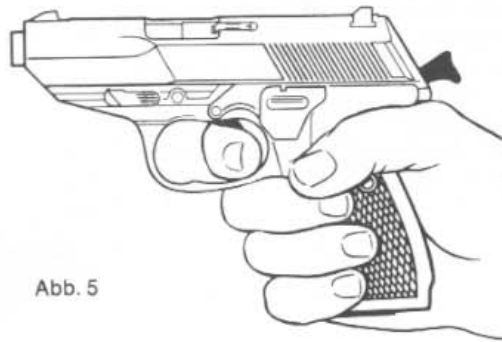


Abb. 5

#### Schießen mit Spannabzug

Abzug durchziehen, der Schlaghebel wird gespannt und schlägt nach Erreichen der hintersten Stellung nach vorn auf den Schlagbolzen.

#### Chambering the first round

Insert the loaded magazine into the pistol butt. Hold the weapon in your shooting hand and point it downwards. Draw back the slide to the stop with your free hand and release it. The slide drives forward, chambering the first round; the hammer is at full cock.

**Caution! Keep your fingers off the trigger, observe safety rules – the pistol is armed and ready to fire.**

If you do not intend to shoot immediately, decock the weapon by thumbing down lever 14.

#### Introduction de la première cartouche dans le canon

Insérer le chargeur dans le pistolet. Saisir l'arme avec la main servant au tir, tout en orientant le canon vers le bas. Avec l'autre main tirer la culasse complètement en arrière, puis la lâcher subitement. La culasse glisse en avant en poussant la première cartouche dans le canon; le chien est armé.

**Attention: ne pas poser de doigt sur la détente, garder la plus grande prudence, car l'arme est prête au tir.**

Si l'arme n'est pas utilisée immédiatement pour le tir, la désarmer au moyen du levier de manoeuvre 14.

#### Introducción del primer cartucho en el arma

Meter el cargador cargado en la pistola. Empuñar el arma con la mano que la va a disparar y tenerla boca abajo en un plano inclinado. Tirar hacia atrás la corredera hasta que haga tope y soltarla. Esta salta hacia adelante. El primer cartucho entra en el cañón, a la vez que queda montado el martillo.

**Atención: no apoye ningún dedo en el disparador ya que la pistola está en disposición de fuego.**

Si no va a usarse seguidamente, destensar el martillo accionando la palanca destensora 14.

#### Double-action shooting

When the trigger is pulled through, the hammer is cocked and, after reaching the rearmost position, snaps forward to strike the firing pin.

#### Tir en "double action"

Agir à fond sur la détente, ce qui arme le chien, lequel, après avoir atteint sa position arrière extrême, vient frapper le percuteur.

#### Disparar con el disparador de doble acción

Apretar el disparador. El martillo se moverá hacia atrás y quedará suelto para la percusión al llegar al punto más retrasado.



### Schießen bei gespanntem Schlaghebel

Schlaghebel mit dem Daumen spannen.  
**Achtung! Dabei keinen Finger am Abzug.**  
 Bereits geringer Druck auf diesen löst den Schuß. Bei Betätigung des Abzuges schlägt der Schlaghebel nach vorn und trifft auf den Schlagbolzen (siehe Abzugsfunktion Abb. 21).

Abb. 6



Abb. 7

### Die Pistole bei leergeschossenem Magazin

Nach dem Verschießen der letzten Patrone wird der Verschuß durch den Fanghebel 17 in geöffneter Stellung gehalten. Soll weitergeschossen werden, Magazin auswechseln und durch Schließen des Verschlusses Patrone in das Rohr einführen (siehe Abb. 8). **Dabei keinen Finger am Abzug.**  
 Wird nicht weitergeschossen, Magazin herausnehmen, überprüfen, daß keine Patrone mehr im Rohr ist, Verschuß schließen (siehe Abb. 8) und Pistole durch Betätigung des Bedienungshebels 14 entspannen (siehe Abb. 9).

### Single-action shooting

Cock the hammer with your thumb.  
**Caution: Keep your fingers off the trigger.**  
 Only light pressure on the trigger is required to discharge a shot. When the trigger is squeezed, the hammer drives forward and strikes the firing pin (see trigger function fig. 21).

### Procedure when magazine is shot empty

When the last shot has been fired, the slide is caught in the open position by the slide catch 17. If shooting is to continue, insert a fresh magazine and chamber the first round by closing the slide (see fig. 8).  
**Caution! Keep your fingers off the trigger.**  
 If shooting is not to continue, remove the magazine and check that no round is chambered. Close the slide (see fig. 8) and decock the weapon by thumbing down the lever 14 (see fig. 9).

### Tir en "simple action"

Armer le chien avec le pouce.  
**Attention: ne pas poser de doigt sur la détente.**  
 Car même une légère pression sur la détente ferait alors partir le coup. En agissant sur la détente, le chien est projeté en avant et vient frapper le percuteur (voir schéma du mécanisme de détente Fig. 21).

### Ouverture de la culasse, le chargeur étant vide

Lorsque la dernière cartouche a été tirée, la culasse est maintenue en position ouverte par le levier de retenue 17. S'il faut poursuivre le tir, remplacer le chargeur et introduire une cartouche dans le canon en laissant revenir la culasse vers l'avant (voir Fig. 8).  
**Prenez soin de ne pas poser de doigt sur la détente.**  
 Si l'on cesse le tir, retirer le chargeur, vérifier qu'aucune cartouche ne soit restée dans la chambre, fermer la culasse (Fig. 8) et désarmer le chien au moyen du levier de manoeuvre 14 (Fig. 9).

### Dispararcon el martillo montado

Montar el martillo con el pulgar.  
**Atención: no apoye ningún dedo en el disparador.**  
 Una ligera presión sobre éste producirá el disparo. Al apretar el disparador queda suelto el martillo, que en su movimiento hacia adelante choca contra la aguja percutora (véase funcionamiento del disparador fig. 21).

### Posición de la pistola con el cargador que ha quedado vacío

Después de disparar el último cartucho, el cerrojo se mantiene abierto mediante la palanca 17. Si desea continuar disparando debe cambiar el cargador, introduciendo un cartucho en el cañón mediante cierre del cerrojo (Ilustr. 8).  
**Atención: no apoye ningún dedo en el disparador.**  
 Si no va a continuar disparando, sacar el cargador cerciorándose de que no exista ningún cartucho en el cañón. Cerrar el cerrojo (Ilustr. 8). Bajar el martillo accionando la palanca destensora 14 (Ilustr. 9).

### Schließen des geöffneten Verschlusses

Bei gefülltem Magazin: Bedienungshebel 14 nach unten drücken oder Verschuß leicht zurückziehen und vorschnellen lassen. Eine Patrone wird in den Lauf eingeführt, der Schlaghebel bleibt gespannt.

#### Keinen Finger am Abzug.

Bei leerem Magazin: Ladezustand prüfen, Bedienungshebel 14 betätigen oder Magazin herausnehmen und Verschuß leicht zurückziehen und vorgleiten lassen.



Abb. 8

### Entspannen der Waffe

Bedienungshebel 14 nach unten drücken und in Ausgangsstellung zurücklassen. Der Schlaghebel geht nach vorn in die Sicherheitsrast, der Abzug geht in die vordere Stellung.



Abb. 9

### Closing the open slide

If the magazine is full: either thumb down lever 14, or draw back the slide a little and allow it to return to the forward position. This will chamber the first round; the hammer remains cocked.

#### Caution! Keep your fingers off the trigger.

If the magazine is empty: first check that the chamber is clear. Then, either thumb down lever 14 or remove the magazine, draw back the slide a little and allow it to return to the forward position.

### Fermeture de la culasse ouverte

Le chargeur rempli étant inséré: pousser le levier de manoeuvre 14 vers le bas ou bien tirer la culasse légèrement en arrière, puis la relâcher vers l'avant. Une cartouche sera alors introduite dans le canon, le chien reste en position armée.

#### Attention: ne pas poser de doigt sur la détente.

Lorsque le chargeur est vide: vérifier l'état du pistolet, agir sur le levier de manoeuvre 14 ou sortir le chargeur, puis tirer la culasse légèrement en arrière et la relâcher subitement.

### Cierre del cerrojo abierto

Con el cargador cargado: Presionar hacia abajo la palanca 14 o bien tirar hacia atrás ligeramente el cerrojo, soltándolo a continuación. Un cartucho entrará en el cañón, quedando el martillo montado.

#### Atención: no apoyar ningún dedo en el disparador.

Con el cargador vacío: Cerciorarse de que arma está vacía. Accionar la palanca 14 o extraer el cargador y tirar ligeramente hacia atrás el cerrojo, dejándolo luego deslizarse hacia adelante.

### Decocking the weapon

Thumb down decocking lever 14 and then release it to the rest position. The hammer pivots forward to engage the safety notch and the trigger moves into its foremost position.

### Désarmement du pistolet

Pousser le levier de manoeuvre 14 vers le bas et le relâcher pour qu'il reprenne sa position initiale. Le chien revient en avant pour s'enclencher sur son cran de sûreté, tandis que la détente rejoint sa position avant.

### Destensión del arma

Pulsar hacia abajo la palanca 14, poniéndola en su posición inicial. El martillo entra delante en la muesca de seguridad, el gatillo va a su posición delantera.

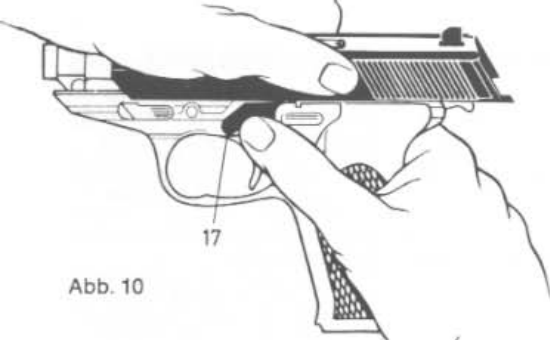


Abb. 10

### Betätigen des Fanghebels ohne eingeschobenes Magazin

Durch Zurückschieben des Verschlusses und gleichzeitiges Hochdrücken des Fanghebels kann der Verschuß in hinterer Stellung gehalten werden.

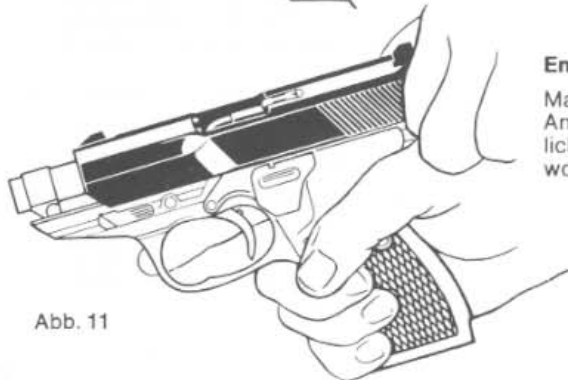


Abb. 11

### Entladen

Magazin entnehmen und Verschuß bis zum Anschlag zurückziehen. Die im Rohr befindliche Patrone wird ausgezogen und ausgeworfen. **Sichtkontrolle ob Rohr frei.**

### Engaging the slide catch with the magazine removed

The slide can be held open in its rearmost position by simultaneously pushing back the slide and by thumbing up the slide catch.

### Action sur le levier de retenue de culasse, le chargeur n'étant pas inséré

En tirant la culasse en arrière et en poussant simultanément le levier de retenue vers le haut, la culasse peut être maintenue dans sa position arrière.

### Accionamiento de la palanca de retenida sin cargador introducido

Mediante movimiento simultáneo de retroceso del cerrojo y elevación de la palanca de retenida, el cerrojo puede mantenerse en su posición posterior.

### Unloading the pistol

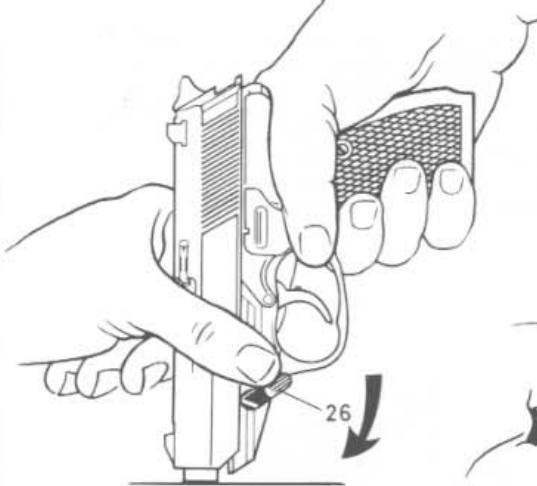
Remove the magazine and draw back the slide to the stop. This will extract and eject the chambered round. **Make a visual check that the chamber is clear.**

### Déchargement

Sortir le chargeur et tirer la culasse en arrière jusqu'à sa butée. La cartouche se trouvant dans le canon est extraite et éjectée. **Effectuer une vérification visuelle pour s'assurer que le canon soit bien dégagé.**

### Descarga

Sacar el cargador y tirar del cerrojo hacia atrás. El cartucho que se halla en el cañón es extraído y expulsado. **Mirará si el cañón está vacío.**



### Zerlegen der Pistole

Magazin herausnehmen und sich überzeugen, daß keine Patrone mehr im Rohr ist. Pistole auf weicher Unterlage senkrecht auf die Rohrmündung aufsetzen und Griff bis zum Anschlag nach unten drücken, dann Rohrhaltehebel 26 ebenfalls bis zum Anschlag in Richtung Rohrmündung umlegen. Verschuß mit Rohr nach vorne abziehen.

Abb. 12

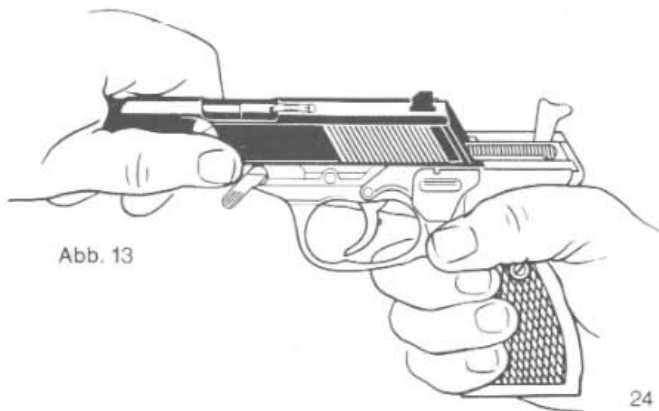


Abb. 13

### Dismantling the pistol

Remove the magazine and check that the chamber is clear. Press the barrel muzzle down onto a soft surface and push the butt down to the stop. Now turn the barrel catch 26 up to its stop in the direction of the muzzle. Lift the barrel/slide assembly forward and off the frame.

### Démontage du pistolet

Sortir le chargeur et s'assurer qu'il n'y ait plus aucune cartouche dans le canon. Poser verticalement le pistolet sur une base souple, la bouche du canon dirigée vers le base, et pousser la carcasse vers le bas jusqu'à sa butée, puis tourner l'arrêteur du canon 26 vers la bouche du canon également jusqu'à sa butée. Retirer vers l'avant la culasse avec le canon.

### Desmontaje de la pistola

Sacar el cargador y comprobar que no se encuentre ningun cartucho en el cañón. Apoyar el arma boca abajo sobre una superficie blanda, presionando hacia abajo el armazón hasta el tope y tirar la palanca sujetadora del cañón 26 hasta el tope en sentido de la boca de aquél. Tirar hacia adelante cerrojo con cañón.

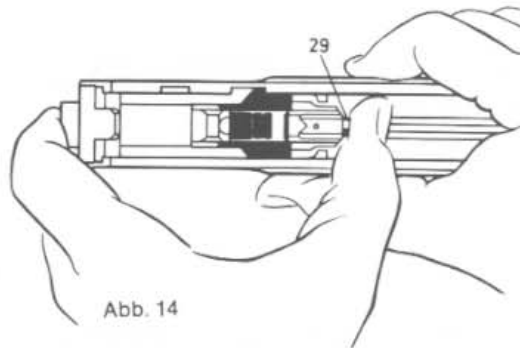


Abb. 14

Durch Hineindrücken des Riegelbolzens 29 mit dem Daumen wird die Verriegelung aufgehoben, und das Rohr kann nach vorne aus dem Verschuß gezogen werden.

Die Pistole ist in ihre vier Hauptteile zerlegt und kann gereinigt werden. Eine weitere Demontage ist nur von autorisierten Fachkräften vorzunehmen.

Hinweis:

Die Führungsbolzen für die Schließfedern dürfen nicht mit Gewalt aus ihrem Lager gedrückt werden, da dadurch das Gegenlager (Pfeil) beschädigt wird. Das Zurückdrücken und Vorschnellenlassen der Führungsbolzen führt zu Beschädigungen am Griffstück und muß unterbleiben.



Abb. 15

28 Verriegelungsstück  
28 locking piece)  
28 verrou  
28 Resorte de sujeción

Pressing in locking pin 29 with your thumb will open the lock and permit the barrel to be removed from the front of the slide. The pistol is now taken down into its four main assemblies, ready for cleaning. Further stripping may only be done by authorized gunsmiths.

**Caution!** The recoil spring guides must not be forced out of their seats as this will damage the matching recesses (see arrow). Do not push in the guides and then allow them to shoot forward as this will damage the frame.

En poussant vers l'intérieur le poussoir du verrou 29 avec le pouce, le verrouillage est dégagé et le canon peut être retiré vers l'avant hors de la culasse. Le pistolet est démonté en quatre parties principales et se prête donc ainsi au nettoyage. Tout autre démontage plus détaillé doit être confié exclusivement à des spécialistes qualifiés.

**Observation:** Les guides des ressorts récupérateurs ne doivent pas être forcés hors de leur logement, sinon leur assise (flèche) risque d'être endommagée. Il faut s'abstenir de pousser en arrière et de relâcher subitement ces guides, car cela risque d'endommager la carcasse.

Al presionar hacia dentro con el pulgar el pasador 29, y tirándolo hacia delante, el cañón, desbloqueado, puede ser extraído del cerrojo. La pistola queda desmontada en sus 4 partes principales para su limpieza. Un desmontaje ulterior deberá ser practicado únicamente por especialistas autorizados para ello.

**Advertencia:** Las vaillas guía de los muelles recuperadores no deben sacarse de su alojamiento con violencia, ya que podría dañarse su apoyo. Al empujar hacia adentro las varillas de conducción del muelle y dejar que choquen delante, se producen desgastes que deben evitarse.



Abb. 16

#### Zusammensetzen der Pistole.

##### Kein Magazin im Griffstück.

Rohr ganz in den Verschuß einschieben. Verschuß von vorn auf das Griffstück aufschieben; dabei muß der Riegel hochgedrückt werden. Wenn der Verschuß ganz aufgeschoben, Pistole wieder auf Laufmündung stellen, Griff bis zum Anschlag nach unten drücken, dann Rohrhaltehebel nach hinten umlegen.

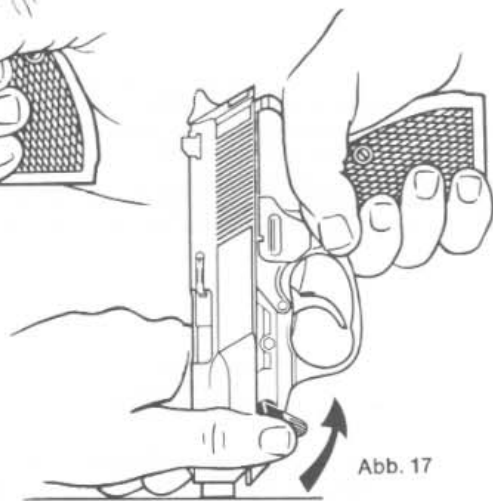


Abb. 17

#### Assembling the pistol

##### Magazine must be removed from the butt.

Insert the barrel fully into the slide. Install the slide from the front of the frame, pushing up on the locking piece to do so. Once the slide is in place, stand the pistol on the barrel muzzle again. Push the butt down to the stop and turn the barrel catch back to the rear.

#### Remontage du pistolet

##### La carcasse ne doit pas contenir de chargeur.

Insérer complètement le canon dans la culasse. Glisser par l'avant la culasse sur la carcasse en soulevant le verrou du canon. Lorsque la culasse a été entièrement glissée sur la carcasse, il faut de nouveau le pistolet verticalement sur la bouche du canon et pousser la carcasse vers le bas jusqu'à sa butée, ensuite tourner l'arrêtoir du canon vers l'arrière.

#### Montaje de la pistola

##### Armazón sin cargador.

Deslizar el cañón totalmente dentro del cerrojo. Presionando hacia arriba el resorte de sujeción se monta el cerrojo sobre el armazón. Apoyar nuevamente el arma sobre la boca del cañón. Apretar hacia abajo el armazón hasta su tope y mover la palanca sujetadora del cañón hacia atrás.

### Das Visier

Die P 5 hat breite Balkenkornvisierung mit weißer Farbmarkierung.

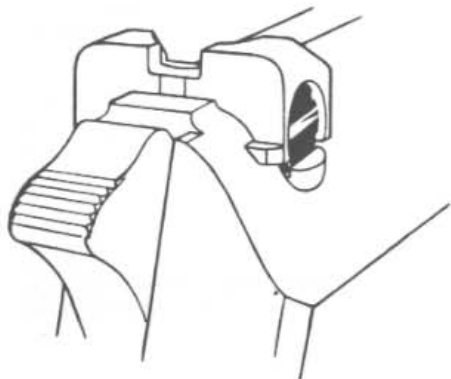
#### Seitliche Verstellung:

Bei Rechtsschuß Visierschraube nach rechts, bei Linksschuß nach links drehen. Eine Rast ergibt auf 25 m eine Treffpunktverlagerung von 2,3 cm.

#### Höhenverstellung:

Durch verschieden hohe Visiere.

Abb. 18



### Sights

The P 5 has wide, square-notch style sights with white contrast markings.

#### Windage adjustment:

Correction of errors to the right: turn rear sight screw clockwise.

Correction of errors to the left: turn screw anti-clockwise.

One click gives a horizontal correction of 2.3 cm at a range of 25 m.

#### Elevation adjustment:

By interchangeable rear notch inserts.

### Organes de visée

Le pistolet P 5 est muni d'un large guidon penté et d'un cran de mire rectangulaire, les deux étant dotés d'un repère peint en blanc.

#### Réglage en dérive:

Lorsque le coup porte à droite, tourner la vis de réglage de la hausse vers la droite et inversement lorsque le coup porte à gauche, tourner cette vis de réglage à gauche. Un clic correspond à un déplacement de 2,3 cm sur la cible à une distance de 25 m.

#### Réglage en site:

Au moyen de différentes hauteurs de hausse.

### El alza

La P 5 posse sistema de alza y punto di mira de poste coloreados en blanco.

#### Ajuste lateral:

Si el proyectil se desvía hacia la derecha, girar el tornillo del alza hacia la derecha, y viceversa. Cada CLIC da una variación de 2,3 cm a una distancia de 25 metros.

#### Regulación de altura del alza:

Mediante alzas de alturas diferentes.

**Abzug- und Sicherungsfunktion**  
Functions of trigger and safety  
Fonctionnement de la détente et de la sûreté  
Funcionamiento del disparador y del seguro



### Entspannungstellung

Der Schlagbolzen 38 wird durch Federkraft in unterer Stellung gehalten und liegt dadurch mit seinem hinteren Ende im Bereich der Ausnehmung (o) in der Schlagfläche des Schlaghebels 5. Er ist außerdem in der Längsrichtung blockiert, (siehe Abb. 20, n). Der Schlaghebel ist entspannt und steht in der Sicherheitsrast (g). Die Abzugsstange 19 liegt in der Rast für den Spannabzug am Schlaghebel (p).

### Schlaghebel gespannt

Der Schlaghebel 5 wird von der Abzugsklinke 10 in der gespannten Stellung gehalten (a). Auslösehebel 4 und Schlagbolzen 38 befinden sich in Ruhestellung (Sicherheitsstellung). Der Schlagbolzen ist in der Längsrichtung blockiert (n). Die Abzugstange 19 liegt am Schlaghebel an (b), der Abzug 23 wurde beim Spannen des Schlaghebels nach hinten bewegt.

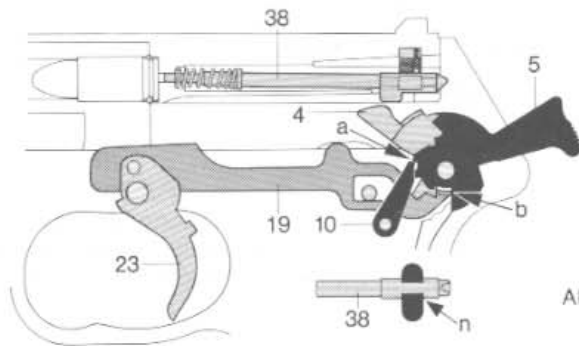
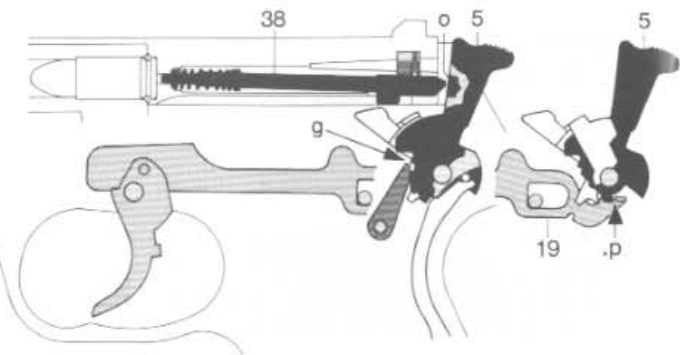


Abb. 20

### Decocked position

Firing pin 38 is held down by spring pressure with its rear end aligned opposite the recess (o) in the striking face of the hammer 5. At the same time, its forward motion is also blocked (see fig. 20, n). The hammer is decocked and its safety notch (g) is engaged. The trigger bar 19 is located in the double-action spur (p) of the hammer base.

### Hammer cocked

The hammer 5 is held in the full-cock position (a) by the sear 10. Trip lever 4 and the firing pin 38 are in the rest (safe) position. Forward motion of the firing pin is blocked (n). The trigger bar 19 is in contact with the hammer (b) and the trigger moves to the rear position on cocking.

### Position de désarmement

Le percuteur 38 est maintenu en position basse sous tension de ressort et, de ce fait, son extrémité arrière repose dans l'évidement (o) de la face avant du chien 5. En outre, il est bloqué dans le sens longitudinal (voir Fig. 20, n). Le chien est désarmé et est enclenché dans le cran de sûreté (g). La bielle de gâchette 19 est enclenchée dans le cran correspondant à la détente "double action" sur le chien (p).

### Chien armé

Le chien 5 est maintenu par la gâchette 10 en position d'armé (a). Le levier de déclenchement 4 et le percuteur 38 se trouvent en position repos (position de sûreté). Le percuteur est bloqué dans son sens longitudinal (n). La bielle de gâchette 19 s'appuie sur le chien en (b), tandis que la détente 23 a été ramenée en arrière en armant le chien.

### Posición de destensión

La aguja percutora 38 queda abajo, con su extremo posterior en la parte hueca (o) de la zona de percusión del martillo 5. Al mismo tiempo está bloqueada en dirección longitudinal. (Ilustr. 20, n). El martillo se encuentra bajado, en la muesca de seguridad (g). La biela del disparador 19 se halla en la muesca para el disparador de doble acción en el martillo (p).

### Martillo levantado

El martillo 5 es mantenido por la palanca 10 en posición levantada (a). El desamartillador 4 y la aguja percutora 38 se encuentran en posición de seguro. La aguja percutora está bloqueada en sentido longitudinal (n). La biela del disparador 19 está apoyada en el martillo (b). El levantamiento del martillo ha hecho retroceder el disparador 23.

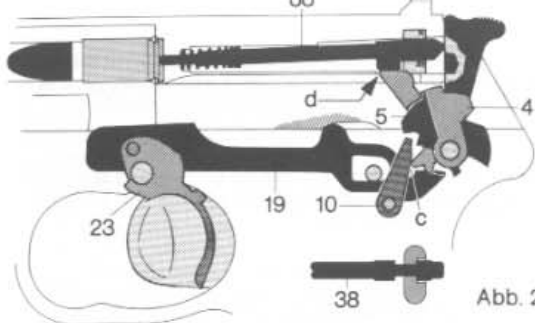


Abb. 21

### Zündstellung

Durch Betätigung des Abzuges 23 wird der Auslösehebel 4 von der Abzugstange 19 verschwenkt. Die untere Nase des Auslösehebels hebt die Abzugklinke 10 vom Schlaghebel 5 ab (c), von der oberen Nase wird der Schlagbolzen 38 angehoben (d). Nur in dieser Stellung kann der Schlaghebel auf den Schlagbolzen auf-treffen.

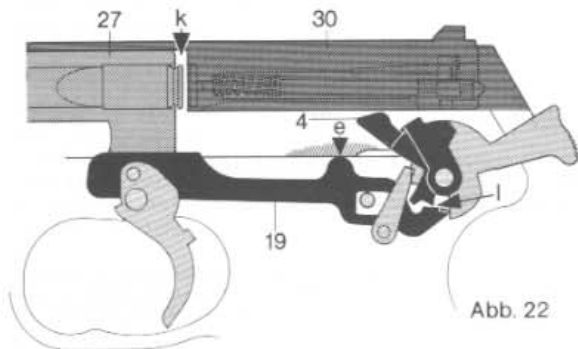


Abb. 22

### Unterbrecherstellung

Bei nicht ganz geschlossenem Verschuß 30 (k) wird die Abzugstange 19 vom Verschuß nach unten gedrückt (e) und die Verbindung zum Auslösehebel 4 unterbrochen (l). Nur bei ganz geschlossenem Verschuß kann durch Betätigung des Abzuges der Schuß ausgelöst werden.

### Firing position

Pulling the trigger 23 causes the trigger bar 19 to pivot trip lever 4. The lower spur (c) of the trip lever disengages sear 10 from the hammer 5, while the upper segment (d) raises firing pin 38. Only in this position can the hammer strike the firing pin.

### Disconnected position

If the slide 30 is not fully closed (k), trigger bar 19 is pushed down (e) by the slide. This disconnects (l) the trigger bar and the trip lever. Firing a shot by pulling the trigger is not possible until the slide is fully closed.

### Position de mise à feu

En agissant sur la détente 23, le levier de déclenchement 4 pivote sous l'impulsion de la bielle de gâchette 19. Le bec inférieur du levier de déclenchement décroche la gâchette (10) du chien en (c), tandis que le bec supérieur du levier de déclenchement soulève le percuteur 38 en (d). C'est uniquement dans cette dernière position que le chien est capable de frapper le percuteur.

### Position d'Interruption

Si la culasse 30 n'est pas complètement fermée (k), la bielle de gâchette 19 est repoussée vers le bas (e) par la culasse et la liaison avec le levier de déclenchement 4 est interrompue (l). Ce n'est qu'en position de fermeture totale de la culasse qu'il est possible de faire partir le coup en exerçant une pression sur la détente.

### Posición de percusión

Mediante accionamiento del disparador 23, el desarmatillador 4 es apartado de la biela del disparador 19. El saliente inferior del desarmatillador eleva el fiador del disparador 10 alejándolo del martillo 5 (c), el saliente superior eleva la aguja percutora 38 (d). Sólo en esta posición puede caer el martillo sobre la aguja percutora.

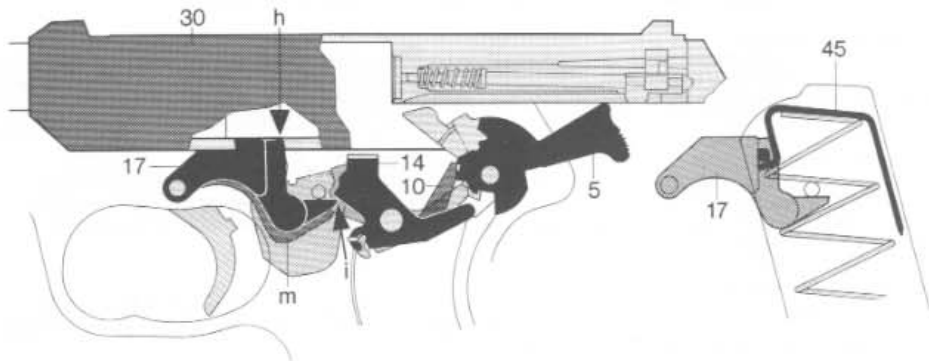
### Posición de interrupción

Cuando el cerrojo 30 (k) no se encuentra totalmente cerrado, la palanca del disparador 19 es presionada hacia abajo (e), rompiéndose el contacto con el desarmatillador (4 l). El cerrojo debe estar totalmente cerrado para que pueda efectuarse el disparo.

## Fangstellung

Nach Verschießen der letzten Patrone wird vom Zubringer 45 der Fanghebel 17 angehoben und der Verschuß 30 in der hinteren Stellung gehalten (h). Dabei kommt die Klinke des Fanghebels in den Wirkungsbereich des Bedienungshebels 14 (i). Beim Herunterdrücken des Bedienungshebels wird über

die Fanghebelklinke der Fanghebel nach unten gedrückt (m) und der Verschuß freigegeben. Der Schlaghebel wird von der Abzugklinke 10 in Spannstellung gehalten. (Durch nochmalige Betätigung des Bedienungshebels wird der Schlaghebel entspannt.)



## Arrested position

When the last shot has been fired, the magazine follower 45 raises the slide catch 17 which arrests (h) the slide 30 in its rearmost position. Also, the pawl of the slide catch enters the action radius (i) of the decocking lever 14. When the recocking lever is thumbed down, it acts on the pawl and depresses (m) the slide catch, thus releasing the slide. The hammer is held cocked by the sear 10. Thumbing down the decocking lever a second time will decock the hammer.)

## Position de retenue de la culasse

Après le tir de la dernière cartouche, le piston du chargeur 45 soulève le levier de retenue de la culasse 17 et la culasse 30 est alors maintenue dans sa position arrière (h). A cette occasion, l'ergot du levier de retenue se situe dans la zone d'intervention du levier de manoeuvre 14 en (i). En poussant vers le bas le levier de manoeuvre, celui-ci entraîne l'ergot du levier de retenue et donc le levier de retenue en (m) et libère ainsi la culasse. Le chien est maintenu en position d'armé par la gâchette 10. (En agissant à nouveau sur le levier de manoeuvre, le chien est désarmé.)

## Posición de retenida

Después de efectuar el último disparo, el elevador 45 levanta la palanca de retenida 17 manteniendo el cerrojo 30 en su posición posterior (h), con lo que el fiador de la palanca de retenida entra en el campo de acción de la palanca 14 (i). Al presionar ésta hacia abajo, queda abatida la palanca de retenida (m), liberando el cerrojo. El martillo es mantenido por el fiador del disparador 10 en posición levantada. (Volviendo a accionar la palanca 14 el martillo se destensa.)

## Entspannen der Waffe

Durch Herunterdrücken des Bedienungshebels 14 wird die Abzugklinke 10 aus der Fangrast des Schlaghebels 5 gehoben (f). Beim Zurückgehen des Bedienungshebels wird der Schlaghebel in die Sicherheitsrast entspannt (g) ohne dabei den Schlagbolzen zu berühren. Beim Entspannen der Waffe bleiben alle Sicherungen voll wirksam.

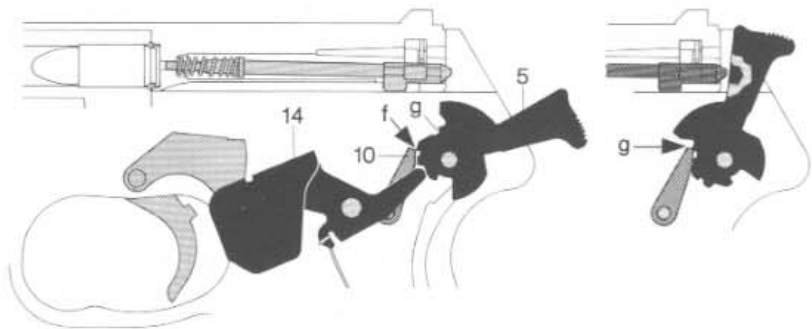


Abb. 24

## Decocking the weapon

When the decocking lever 14 is thumbbed down, the sear 10 is disengaged (f) from the full-cock notch of the hammer 5. As the lever returns, the hammer drops forwards to engage the safety notch (g) without contacting the firing pin. During decocking, all safeties remain fully effective.

## Désarmement de l'arme

En poussant le levier de manoeuvre 14 vers le bas, la gâchette 10 est soulevée en (f) hors du cran d'arrêt du chien 5. Lorsque le levier de manoeuvre revient dans sa position normale, le chien est désarmé et s'enclenche sur son cran de sûreté en (g), toutefois sans toucher le percuteur. En désarmant l'arme, toutes les sûretés gardent leur pleine efficacité.

## Destensar el arma

Bajar la palanca 14, con lo que se eleva el fiador del disparador 10 de la muesca de retenida del martillo 5 (f). Al retroceder la palanca 14, el martillo cae destensado en la muesca de seguridad (g) sin tocar la aguja percutora. Al destensar el arma continúan funcionando todos los seguros.

## Die Funktion des Verriegelungsstückes

In vorderer Verschußstellung greifen die Nasen des Verriegelungsstückes in die Ausnehmungen des Verschlusses ein (a). Dadurch sind Rohr und Verschuß starr miteinander verriegelt.

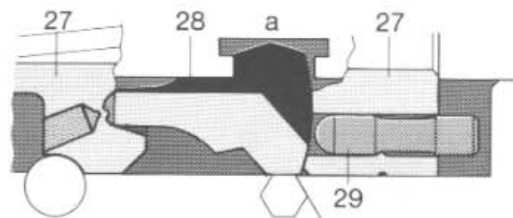


Abb. 25

Nach Schußauslösung bewegen sich Rohr und Verschuß nach rückwärts. Dabei kommt der Entriegelungsbolzen am Griffstück zur Anlage (b) und verschwenkt das Verriegelungsstück nach unten (c). Die Verriegelung ist dadurch aufgehoben (d), der Verschuß setzt seine Rückwärtsbewegung fort.

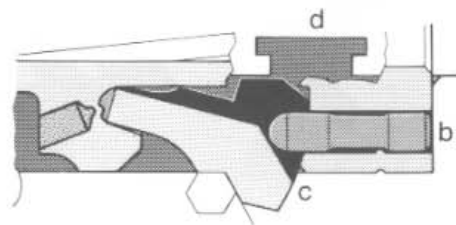


Abb. 26

## The breech-locking system

In the foremost slide position, the locking piece lugs locate in the corresponding recesses (a) of the slide, thus rigidly locking the slide and the barrel. When a shot has been fired, the locked barrel and slide recoil together, pushing the locking pin against the frame (b). The locking piece is now displaced downwards (c) by the nose of the pin, thus opening the lock (d) and allowing the slide to continue recoiling.

## Fonctionnement du verrou

Lorsque la culasse se trouve en position avant, les contours du verrou s'intègrent dans les évidements de la culasse (a). De ce fait, le canon et la culasse sont verrouillés ensemble de façon rigide. Après le départ du coup, le canon et la culasse reculent. Le poussoir du verrou vient alors s'appuyer sur la culasse en (b) et fait pivoter le verrou vers le bas (c). Le verrouillage est ainsi annulé (d) et la culasse poursuit son mouvement de recul.

## Función del resorte de sujeción

En posición delantera del cerrojo, los salientes del resorte de sujeción penetran en los huecos del cerrojo (a), quedando el cañón y el cerrojo fijamente acoplados. Al producirse el disparo, retroceden el cañón y el cerrojo, y el pasador choca contra el armazón (b). El bloqueo queda así suspendido (d). El cerrojo reanuda su movimiento de retroceso.